

Montageelemente CAFM, für Steuerungen

Datenblatt



Befestigung CPX

Befestigungselemente ermöglichen das Befestigen von Ventilinseln an Wänden und Maschinenteilen



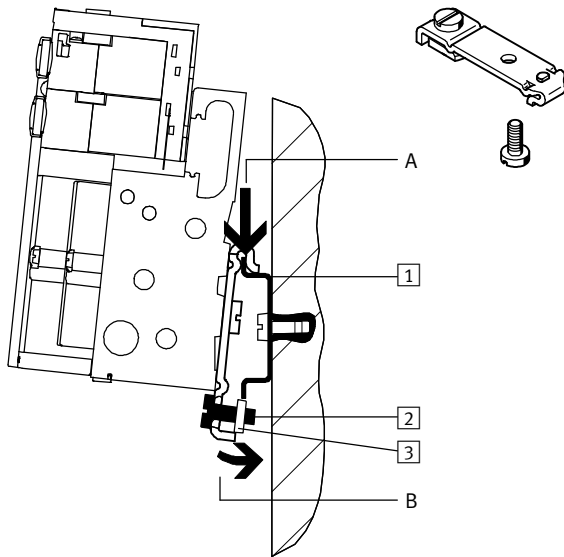
Bestellangaben						
Ansicht	Gewicht [g]	Werkstoff	Funktion	Abmessungen [mm]	Teile-Nr.	Typ
	15,2	Stahl, kaltgewalzt	Befestigungsschiene für Hutschienenmontage. Wird an das Bauteil angeschraubt und danach kann die ganze Einheit auf eine Hutschiene aufgesetzt werden. Inklusive 2 Schrauben M3x6 (Torx).	55,1x13x7,7 (LxBxH) Materialstärke: 2	536689	CPX-MMI-1-NRH
	10,5	Stahl, kaltgewalzt	Klemmstücke für Hutschienenmontage. Werden an das Bauteil angeschraubt und klemmen diese auf einer Hutschiene fest. Inklusive Schraube M4x12 (Kombi-Kreuzschlitz).	8 x 11,8 (LxB) Materialstärke: 2,5	526032	CPX-CPA-BG-NRH
	28,8	PA	Befestigungswinkel, dient als zusätzliche Befestigung bei größeren Ventilinseln	15x10,8x17,5 (LxBxH)	529040	CPX-BG-RW-10x
	25,2	Stahl	ermöglicht das Befestigen des MMI an beliebiger Stelle	84,3x92 (BxH)	534705	CPX-MMI-1-H
	23,9	Stahl	Zuganker, ermöglicht das montieren von CPX-Einzelkomponenten zu einer Einheit. In unterschiedlichen Längen für eine unterschiedliche Anzahl Module, Gewindeeinheitlich M4.	60 (L) Erweiterung für 1 Modul	525418	CPX-ZA-1-E
	42,1			72,1 (L) 1 Modul	195718	CPX-ZA-1
	73,7			122,2 (L) 2 Module	195720	CPX-ZA-2
	103,9			172,3 (L) 3 Module	195722	CPX-ZA-3
	133			222,4 (L) 4 Module	195724	CPX-ZA-4
	167,7			272,5 (L) 5 Module	195726	CPX-ZA-5
	197,3			322,6 (L) 6 Module	195728	CPX-ZA-6
	225,4			372,7 (L) 7 Module	195730	CPX-ZA-7
	254,4			422,8 (L) 8 Module	195732	CPX-ZA-8
	280,3			472,9 (L) 9 Module	195734	CPX-ZA-9
310	523 (L) 10 Module	195736	CPX-ZA-10			

Montageelemente CAFM, für Steuerungen

Datenblatt

FESTO

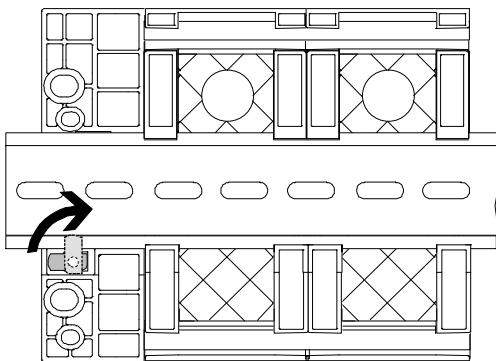
Beispiele für Hutschienenmontage mit Befestigungsschiene



Die Ventilinsel wird in die Hutschiene eingehängt (siehe Pfeil A).
Danach wird die Ventilinsel auf die Hutschiene geschwenkt und durch das Klemmstück befestigt (siehe Pfeil B).

- 1 Bohrung zur Wandmontage
- 2 Selbstfurchende M4x10-Schraube der Hutschienen-Klemmeinheit
- 3 Klemmstück der Hutschienen-Klemmeinheit

mit Klemmstücken

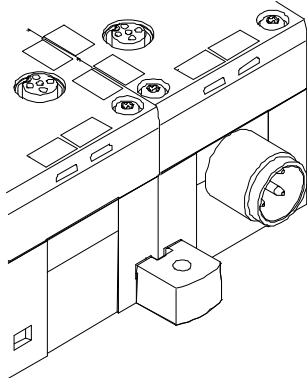


Im rückwärtigen Profil der (CPX-)Module ist die Hutschienenmontage eingepreßt. Über die Hutschienenbefestigungen lassen sich die Module auf der Hutschiene verriegeln.

Montageelemente CAFM, für Steuerungen

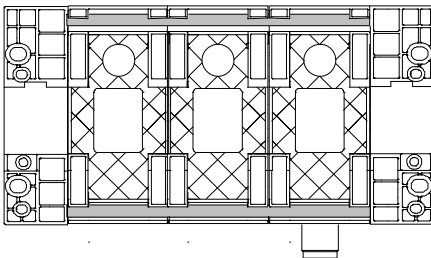
Datenblatt

Beispiele für Wandmontage mit Befestigungswinkel



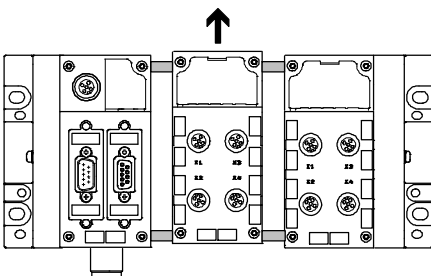
Für längere Ventilinseln stehen zusätzliche Befestigungswinkel (für das CPX-Terminal) zur Verfügung, die in jedem Modul angebracht werden können.

Beispiele für allgemeine Befestigungsarten mit Zuganker



Die CPX-Module werden mit speziellen Zugankern mechanisch miteinander verbunden. Die Befestigung erfolgt mit nur 2 Schrauben in den Endplatten für die gesamte Einheit.

Der Zuganker gewährleistet eine hohe mechanische Belastbarkeit der Einheit und ist somit das "Mechanische Rückgrat" des CPX-Terminals.



Eine offene Konstruktion erlaubt den Austausch der Verkettungsblöcke im montierten Zustand. Mit dem Zuganker-Erweiterungssatz kann das CPX-Terminal um ein Modul erweitert werden.