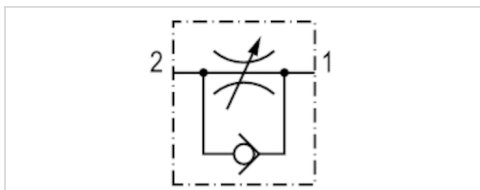


Drosselrückschlagventil, Serie CC04

- $Q_n 2 \rightarrow 1 = 360\text{-}540 \text{ l/min}$
- Drosselrichtung $2 \rightarrow 1$
- Abluftdrosselung
- Steckanschluss / Außengewinde



Betriebsdruck min./max.	0,5 ... 10 bar
Umgebungstemperatur min./max.	-10 ... 70 °C
Mediumtemperatur min./max.	-10 ... 70 °C
Medium	Druckluft



Technische Daten

Materialnummer	Anschluss 1	Anschluss 2	Drosselbohrung	Durchfluss
			Ø	$Q_n 2 \rightarrow 1$
0821200192	Ø 4	G 1/8	3 mm	360 l/min
0821200194	Ø 6	G 1/8	3 mm	360 l/min
0821200196	Ø 6	G 1/4	4,5 mm	540 l/min

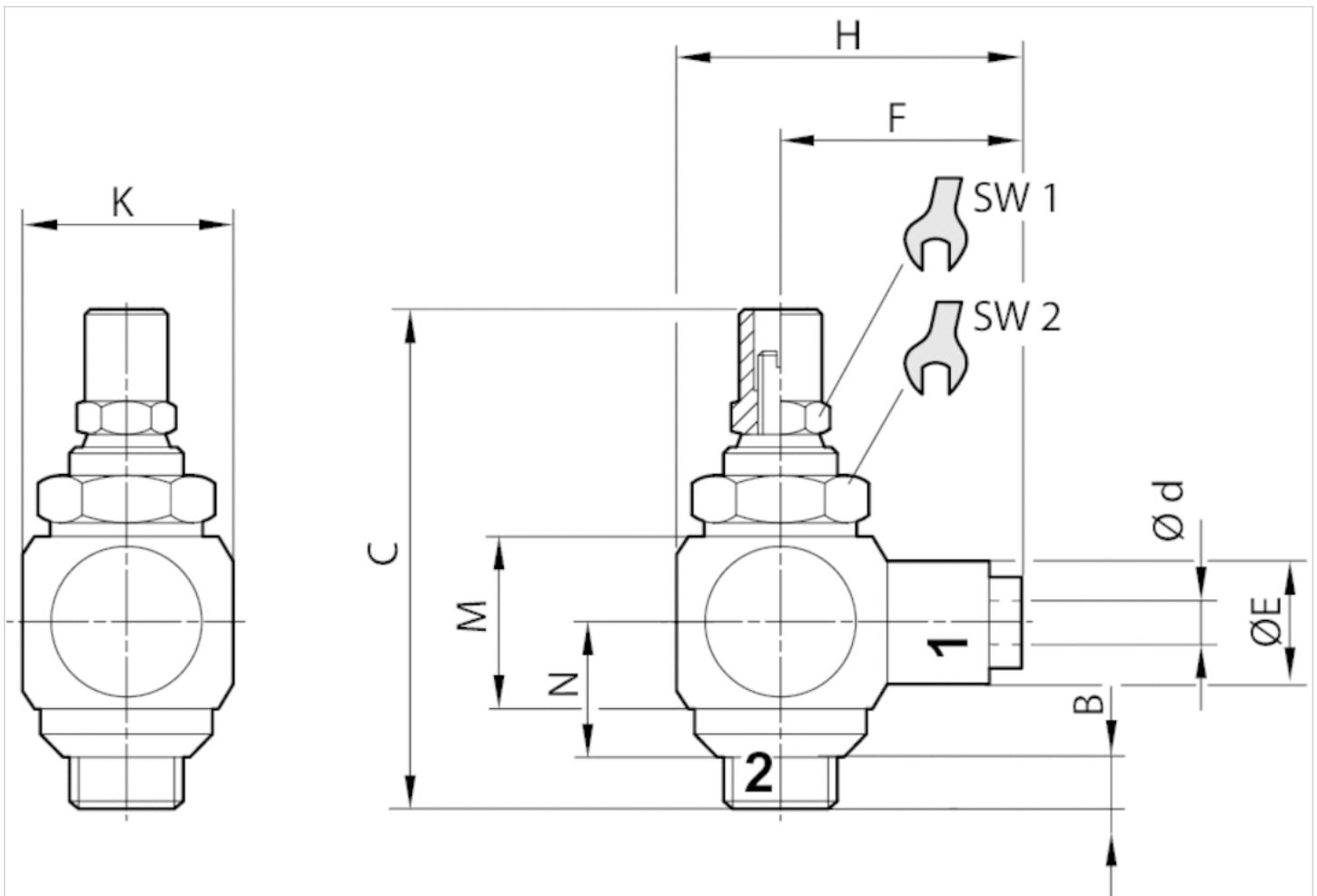
Nenndurchfluss Q_n bei 6 bar und $\Delta p = 1 \text{ bar}$

Technische Informationen

Werkstoff	
Gehäuse	Polyamid
Drosselschraube	Messing
Dichtungen	Acrylnitril-Butadien-Kautschuk

Abmessungen

Abmessungen



- 1) Bei Zuluft-Drosselung Ventilkörper mit Kennrinne
 2) Kunststoffdichtung

Abmessungen

Materialnummer	Anschluss 1	Anschluss 2	B	C	Ød	ØE	F	H	K	M	N	SW1	SW2
0821200192	Ø 4	G 1/8	6.5	45	4	11	23	30.5	10	16	9.5	7	13
0821200194	Ø 6	G 1/8	6.5	45	6	13	23	30.5	10	16	9.5	7	13
0821200196	Ø 6	G 1/4	9	51.5	6	13	25.5	35.5	20	16	10.5	10	16