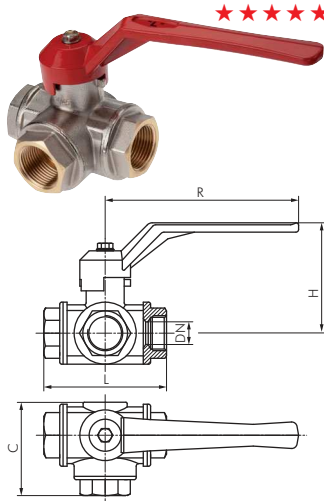


3-Wege Kugelhähne



★★★★★

3-Wege Kugelhähne

bis 55 bar

Werkstoffe: Gehäuse: Messing vernickelt, Kugel: Messing hartverchromt, Dichtung: PTFE/FKM

Temperaturbereich: -10°C bis max. +120°C

Schaltstellung: Kann durch Versetzen des Handgriffes gemäß Tabelle verändert werden. Standardstellung bei T-Bohrung ist Stellung T1.

Eigenschaften: Druckeinlass von allen drei Seiten möglich.

Medien: Wasser, Druckluft, Vakuum (max. -0,9 bar), Öle, Kraftstoffe (kein Benzin), Heizöl, Lösungsmittel, schwache Säuren und Laugen.

Typ	L-Bohrung	Typ	T-Bohrung	G	DN	L	H	R	C	PN	Typ	Ersatzgriffe
	KH 3/14 L MS		KH 3/14 T MS	G 1/4"	10	77	65	125	60	55 bar	G KH3/14-12	
	KH 3/38 L MS		KH 3/38 T MS	G 3/8"	12	77	65	125	60	55 bar	G KH3/14-12	
	KH 3/12 L MS		KH 3/12 T MS	G 1/2"	14	77	65	125	60	50 bar	G KH3/14-12	
	KH 3/34 L MS		KH 3/34 T MS	G 3/4"	18	92	83	145	71	50 bar	G KH3/34	
	KH 3/10 L MS		KH 3/10 T MS	G 1"	23	104	96	170	82	45 bar	G KH3/10-112	
	KH 3/114 L MS		KH 3/114 T MS	G 1 1/4"	29	118	102	170	93	35 bar	G KH3/10-112	
	KH 3/112 L MS		KH 3/112 T MS	G 1 1/2"	36	138	109	170	109	35 bar	G KH3/10-112	
	KH 3/20 L MS		KH 3/20 T MS	G 2"	45	162	139	260	129	35 bar	G KH3/20	
	KH 3/212 L MS*		KH 3/212 T MS*	Rp 2 1/2"	50	194	124	240	158	40 bar	G KH3/212	

* max. 100°C, kein Vakuum, Dichtung PTFE/NBR

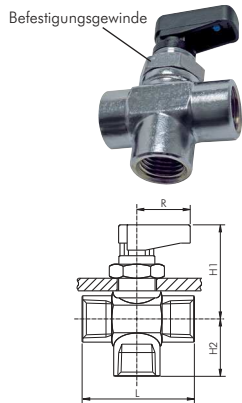
Position	Standard	L-Bohrung					T-Bohrung				
		L	T1	T2	T3	T4	L	T1	T2	T3	T4
betätigt											
unbetätigt											

Schaltstellung

★★★★★

3-Wege Kugelhähne, vertikal, mit Befestigungsgewinde (kompakt)

PN 20



Werkstoffe: Gehäuse: Messing verchromt, Kugel: Messing verchromt, Dichtung: PTFE/NBR

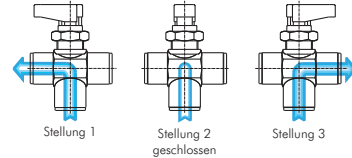
Temperaturbereich: -20°C bis max. +80°C

Medien: Wasser (kein Dampf), neutrale, gasförmige und nicht aggressive, flüssige Medien, Mineralöle, Druckluft, Vakuum (max. -0,99 bar)

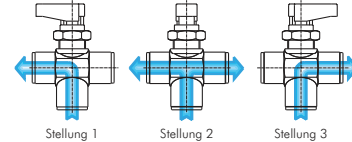
Schalttafeleinbau: Lochdurchmesser: 14,5 mm, Blechdicke: max. 4,5 mm

Typ	L-Bohrung	Typ	T-Bohrung	G	DN	L	H1	H2	R
	KHTC 3/18 L		KHTC 3/18 T	G 1/8"	5,0	35	33,5	15,5	19
	KHTC 3/14 L		KHTC 3/14 T	G 1/4"	5,0	37	33,5	17,5	19
	KHTC 3/38 L		KHTC 3/38 T	G 3/8"	7,0	42	35,0	19,5	19

L-Bohrung:



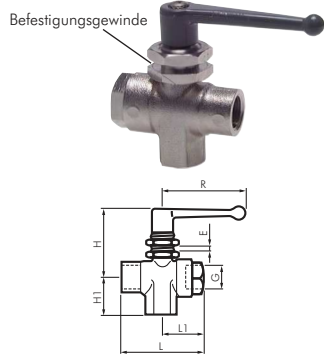
T-Bohrung:



★★★★★

3-Wege Kugelhähne, vertikal, mit Befestigungsgewinde

PN 20



Werkstoffe: Gehäuse: Messing vernickelt, Kugel: Messing poliert, Dichtung: PA/NBR

Temperaturbereich: -20°C bis max. +80°C

Medien: Wasser (kein Dampf), neutrale, gasförmige und nicht aggressive, flüssige Medien, Mineralöle, Druckluft, Vakuum (max. -0,98 bar)

Schalttafeleinbau: Lochdurchmesser 20,5 mm (bei 1/8" Ausführung 16,5 mm)

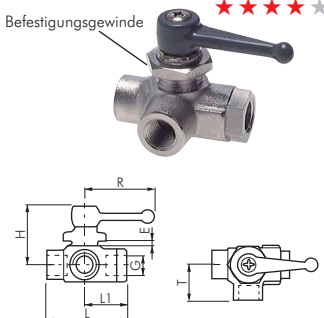
Typ	L-Bohrung	G	Emax	DN	L	L1	H	H1	R
	KH 3/18 SL MS	G 1/8"	3	4	44	25	37	18	48
	KH 3/14 SL MS	G 1/4"	5	6	53	28	45	24	48
	KH 3/38 SL MS	G 3/8"	5	9	59	31	50	27	69
	KH 3/12 SL MS	G 1/2"	5	12	67	34	51	33	69



★★★★★

3-Wege Kugelhähne, mit Befestigungsgewinde

PN 20



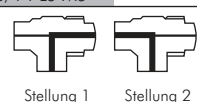
Werkstoffe: Gehäuse: Messing vernickelt, Kugel: Messing poliert, Dichtung: PA/NBR

Temperaturbereich: -20°C bis max. +80°C

Medien: Wasser (kein Dampf), neutrale, gasförmige und nicht aggressive, flüssige Medien, Mineralöle, Druckluft, Vakuum (max. -0,98 bar)

Schalttafeleinbau: Lochdurchmesser 20 mm (bei 1/8" Ausführung 19 mm)

Typ	L-Bohrung	G	Emax	DN	L	L1	H	R
	KH 3/18 LS MS	G 1/8"	8,5	4	44	25	39	48
	KH 3/14 LS MS	G 1/4"	8,5	6	53	28	40	48



Alle Angaben verstehen sich als unverbindliche Richtwerte! Für nicht schriftlich bestätigte Datenauswertungen übernehmen wir keine Haftung. Druckangaben beziehen sich, soweit nicht anders angegeben, auf Flüssigkeiten der Gruppe II bei +20°C.